

**Montage- und Betriebsanleitung**  
**installation- and operating instructions**

**512090**

**EU-Typgenehmigung nach Verordnung (EU) 2015/208, Genehmigungszeichen:**  
**EU-type approval according to regulation (EU) 2015/208, approval mark**



**Genehmigungsnummer:**  
**approval number**


**e1\*2015/208\*2018/829ND\*00697\*00**

**00697 ND**

**1. Verwendungsbereich und Kennwerte**

Die nichtselbsttätige Bolzenkupplung mit zylindrischen (Ø 31,5 mm) Bolzen vom Typ 512090 darf an land- oder forstwirtschaftlichen Zugmaschinen (Klassen T und C), Anhängern (Klasse R) und gezogenen auswechselbaren Geräten (Klasse S) verwendet werden.

Die Bolzenkupplung darf nur in Verbindung mit typgenehmigten und zulässigen Verbindungseinrichtungen unter Einhaltung der nachstehenden Kennwertkombination verwendet werden:

Kennwerte / characteristic values		I
zulässige Geschwindigkeit permitted speed	[km/h]	> 40
zulässiger D-Wert permitted D-value	[kN]	32,7
zulässige Stützlast S permitted vertical load S	[kg]	1000
zulässige wirksame Baulänge L* permitted effective length L*	[mm]	110
zulässige Zugöse permitted drawbar eye		ISO 5692-2 / DIN 11026 ISO 8755 / DIN 74054-1/-2 DIN 11043

\* Die zulässige Einbaulänge (L) bezieht sich auf die Mitte des Kuppelpunktes bis zur Anschraubfläche am Flanschlager (siehe Anlage 2).

**2. Montage**

Die Bolzenkupplung darf ausschließlich an den serienmäßig vorhandenen Befestigungspunkten der Zugmaschine, des Arbeitsgerätes oder Anhängers mit 4 Schrauben M14 montiert werden. Die Festigkeitsklasse und die Anziehdrehmomente der Befestigungsschrauben sind der nachfolgenden Tabelle zu entnehmen:

Anzugsmoment der Befestigungsschrauben tightening torque of the installation screws	Anzahl der Befestigungsschrauben number of installation screws
M14 / (10.9) / 185 <sup>+10</sup> Nm	4



Bei Einbau und Betrieb sind die allgemein gültigen Bestimmungen zur Unfall-verhütung zu beachten (z.B. DGUV 70).

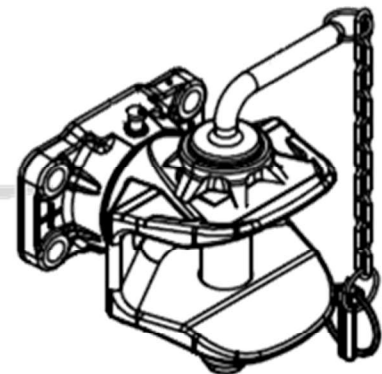


With the installation and operation, the generally applicable regulations for accident prevention must be observed (e.g. DGUV 70).

**1. Field of application and characteristic values**

The non-automatic trailer coupling with cylindrical (Ø 31.5 mm) locking pin of type 512090 is designed for the use on agricultural and forestry tractors (categories T and C), trailers (category R) and interchangeable towed equipment (category S).

The trailer coupling may only be used in conjunction with the type approved and permitted coupling devices in compliance with the following combination of characteristic values:



\* The permitted installation length (L) refers to the center of the coupling point to the screw-on surface of the mounting bearing (see appendix 2).

**2. Installation**

The trailer coupling may only be mounted at the standard available fixation points of the tractor, the working unit or trailer. The assembly of the mounting frame must be completed by using 4 screws. The number, the strength class and the tightening torque of the installation screws are listed in the following table:

### 3. Betrieb

Beim Betrieb der Bolzenkupplung dürfen die oben genannten Kennwerte nicht überschritten werden. Diese können mit den nachstehenden Formeln überprüft werden.

$$D = g \times (T \times R) / (T + R) \quad [\text{kN}]$$

T = technisch zulässige Gesamtmasse des Zugfahrzeuges in [t]  
R = zulässige Anhängelast in [t]  
D = zulässiger D-Wert in [kN]  
g = Erdbeschleunigung, angenommen werden 9,81 m/s<sup>2</sup>

### 3. Operation

When using the trailer coupling, the above mentioned characteristic values may not exceed and can be checked with the following formula.

$$R = D \times T / (g \times T - D) \quad [\text{t}]$$

T = technically permissible total mass of the tractor [t]  
R = trailer load with the permissible mass [t]  
D = permitted D-value [kN]  
g = acceleration of gravity 9.81 m/s<sup>2</sup>

Der angegebene D-Wert von 32,7 kN erlaubt, z.B. im Falle der Inanspruchnahme einer Anhängelast von 10 t des Anhängers, einer Inanspruchnahme der Zugmaschine mit einer zulässigen Gesamtmasse von 5 t.

The indicated D-value of 32.7 kN allows, e.g. a trailer usage of a permitted trailer load of 10 tones and linked by truck with a total mass not exceeding 5 tones.

Die Bolzenkupplung darf nur mit bauart-genehmigten Zugösen nach ISO 5692-2, DIN 11026, ISO 8755, DIN 74054-1 /-2 und DIN 11043 gekuppelt werden.

The trailer coupling may be used with drawbar eye according to ISO 5692-2, DIN 11026, ISO 8755, DIN 74054-1 /-2 and DIN 11043.



**Nach erfolgten Kuppelvorgang ist der Kuppelbolzen formschlüssig zu sichern.**



**After coupling process the coupling pin have secured positively.**



Die in Kombination mit der Bolzenkupplung verwendbaren mechanischen Verbindungseinrichtungen haben gesonderte Genehmigungen und Kennzeichnungen (Fabrikschilder), welche deren zulässigen Kennwerte vorschreiben. Sofern durch diese Kennzeichnungen von der Bolzenkupplung abweichende Kennwerte ausgewiesen werden, sind für den Betrieb einer Kombination **jeweils die kleineren Werte** maßgebend.



Mechanical coupling devices that can be used in combination with the drawbar eye have separate approvals and markings (type plates), which define their characteristic values. If these markings show different characteristic values in comparison to the drawbar eye, the **lower values are decisive** for the combination of these devices.

Bei horizontaler Stellung von Zugfahrzeug und Anhänger müssen sich die gekuppelten mechanischen Verbindungseinrichtungen (z.B. Bolzenkupplung / Zugöse) etwa in waagerechter Lage zur Fahrbahn befinden (Winkelabweichung gegenüber der Horizontalen nach oben und unten maximal 3°), um die betriebsüblichen Schwenkwinkel zwischen den mechanischen Verbindungseinrichtungen nicht zu behindern.

In horizontal position of tractor and trailer, the procured connecting systems (e.g. clevis coupling / drawbar eye) must be level to the roadway (angle deviation compared to the horizontal towards the top and below may not exceed 3 degrees) to ensure that the customary swinging draw bar angle between the procured connecting system is not impeded.

### 4. Wartung und Verschleiß

Im Rahmen der Fahrzeugwartungen sind die Kontaktflächen im Kuppelpunkt zu schmieren und die Befestigungsschrauben der Bolzenkupplung auf festen Sitz sowie die Sicherungselemente des Kuppelbolzens auf Vollständigkeit und Funktion (Sicherung und Unverlierbarkeit) zu überprüfen.

### 4. Maintenance and wear

In the context of (vehicle) maintenance, the contact areas in the coupling point are to be greased and the fastening screws of the clevis coupling checked for secure tightness. All secure elements are checked for completeness and function (security and captivity).

Beim Überschreiten der Verschleißgrenzen (siehe Anlage 1) und/oder Beschädigungen ist die Zugöse auszutauschen. Der Austausch ist, soweit der Fahrzeughalter nicht selbst über entsprechende Fachkräfte und die erforderlichen technischen

In case of exceeding the abrasion limits (see appendix 1) or damages, the drawbar eye must be replaced. If the vehicle operator does not have access to specialist technicians or has no access to the required technical



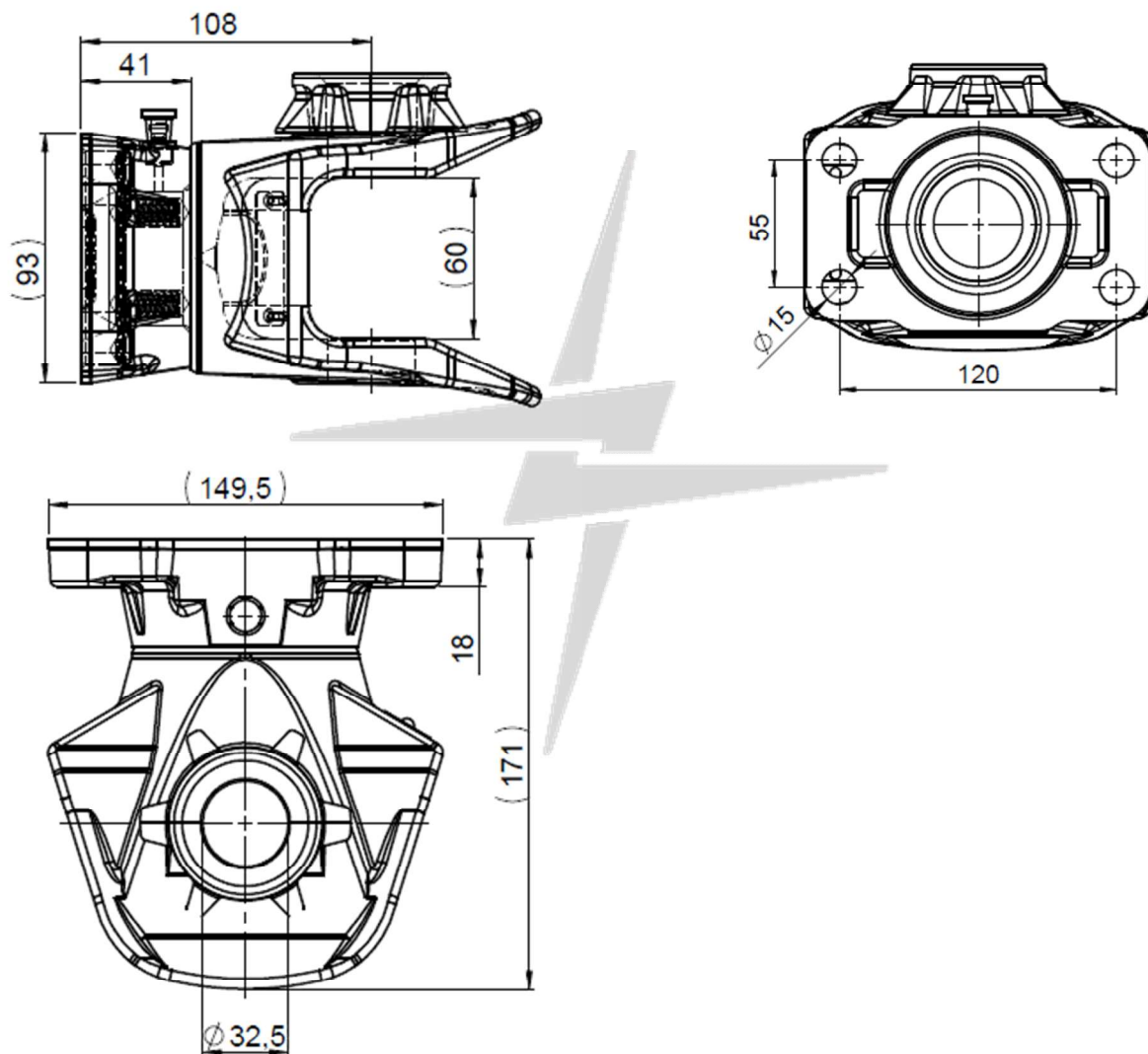
Einrichtungen verfügt, durch eine Fachwerkstatt vornehmen zu lassen.

service, the exchange of parts must be carried out in a specialized service centre.

Anlage 1 / appendix 1		Verschleißmaße / wear rates		1
Verschleißteil wear part	Bezeichnung description	Nennmaß [mm] nominal dimension	Verschleißmaß [mm] wear dimension	
Bohrung hole	Bohrungsdurchmesser hole diameter	Ø 32,5	Ø 33,7	
Kuppelbolzen coupling pin	zylindrischer Bolzendurchmesser cylindrical pin diameter	Ø 31,5	Ø 30,8	

Anlage 2 / appendix 2		Montageskizzen / mounting drawings		2
-----------------------	--	------------------------------------	--	---



## Notizen / notes

Datum / date: 11.12.2020

Aktenzeichen / file: 512090\_VO

SCHARMÜLLER Gesellschaft m. b. H. & Co KG  
Doppelmühle 14  
4892 Fornach  
AUSTRIA

T: +43 (0) 7682 / 6346  
e-Mail: office@scharmueller.at  
www.scharmueller.at

FB Nr. LG Wels 26518y  
UID ATU24832607  
EORI ATEOS1000000627  
Zertifiziert nach EN ISO 9001:2015