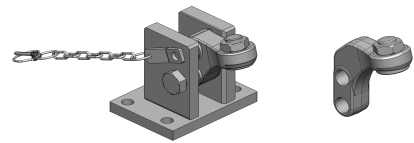
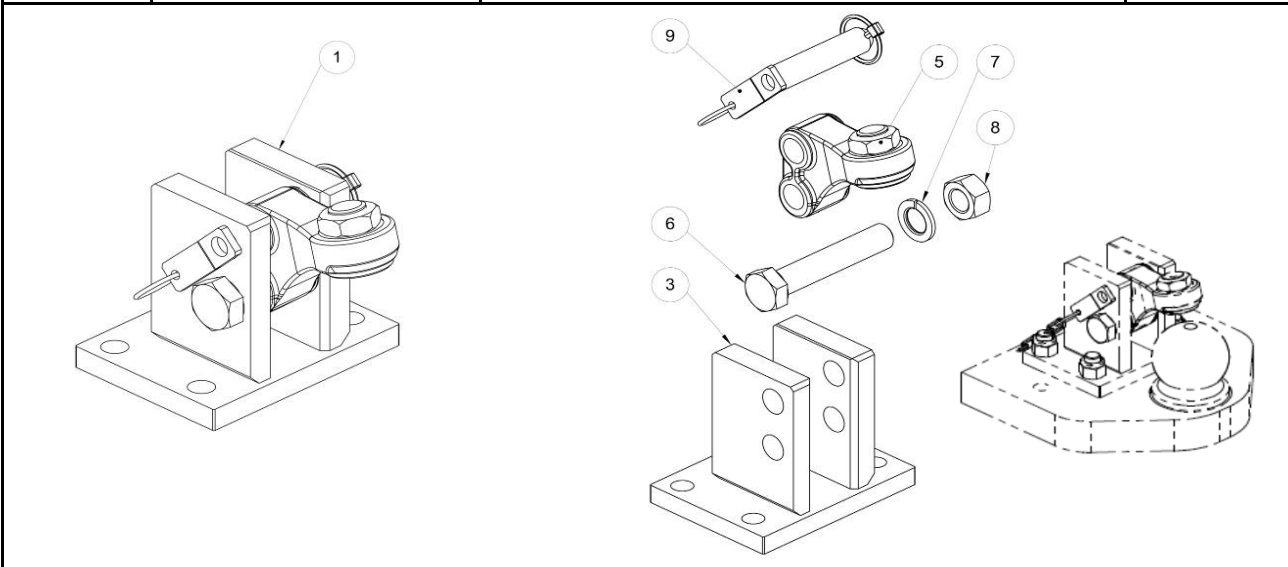


ERSATZTEILLISTE K80 / SPARE PART LIST K80

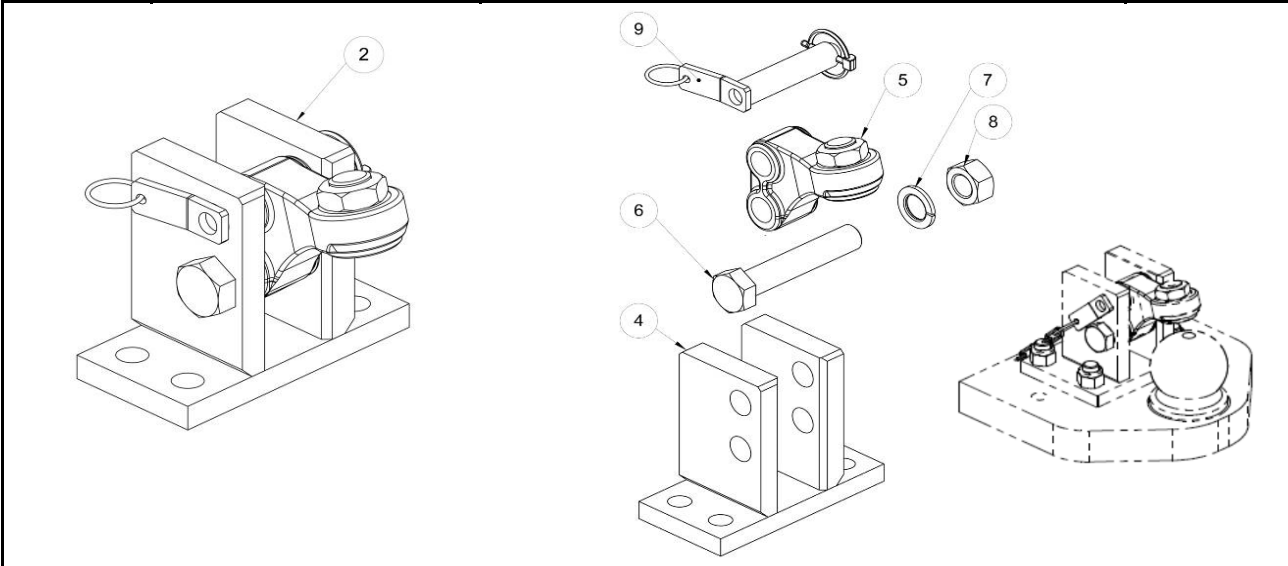
für K80 Systeme - Verriegelung / Niederhalter / Zubehör
for K80 ball systems - locking / keeper / attachments



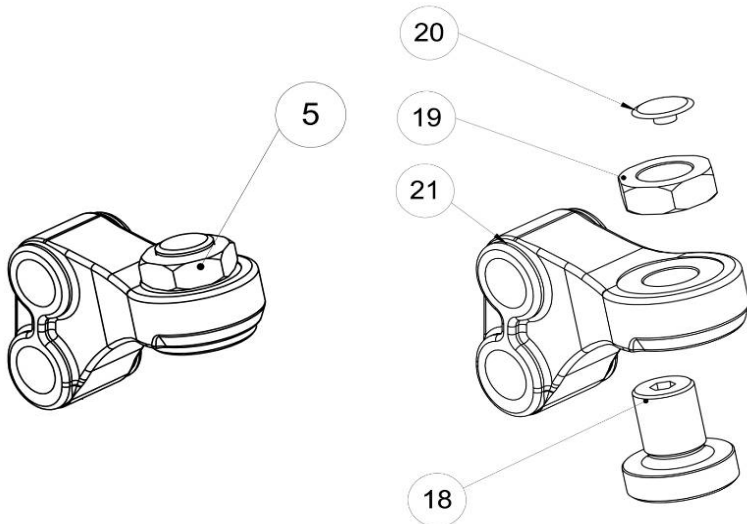
Pos.	Art.Nr.	Bezeichnung / Name
Verriegelungen für K80- Tragplatten und Lagerböcke		
locking for K80 ball- heavy duty drawbars and ladder hitches		
1	02.481.328	Verriegelung 120x70 M16 / locking 120x70 M16
3	10.845.035.1	Konsole 120x70 M16 / console 120x70 M16
5	02.481.313	Niederhalter 15° / keeper 15°
6	20.105.116	SK-Schraube M20x110 / screw hex. M20x110
7	20.163.200	Federring M20 / spring washer M20
8	20.120.200	Mutter M20 / screw-nut M20
9	00.442.220.2	Bolzen mit Kette / bolt with chain



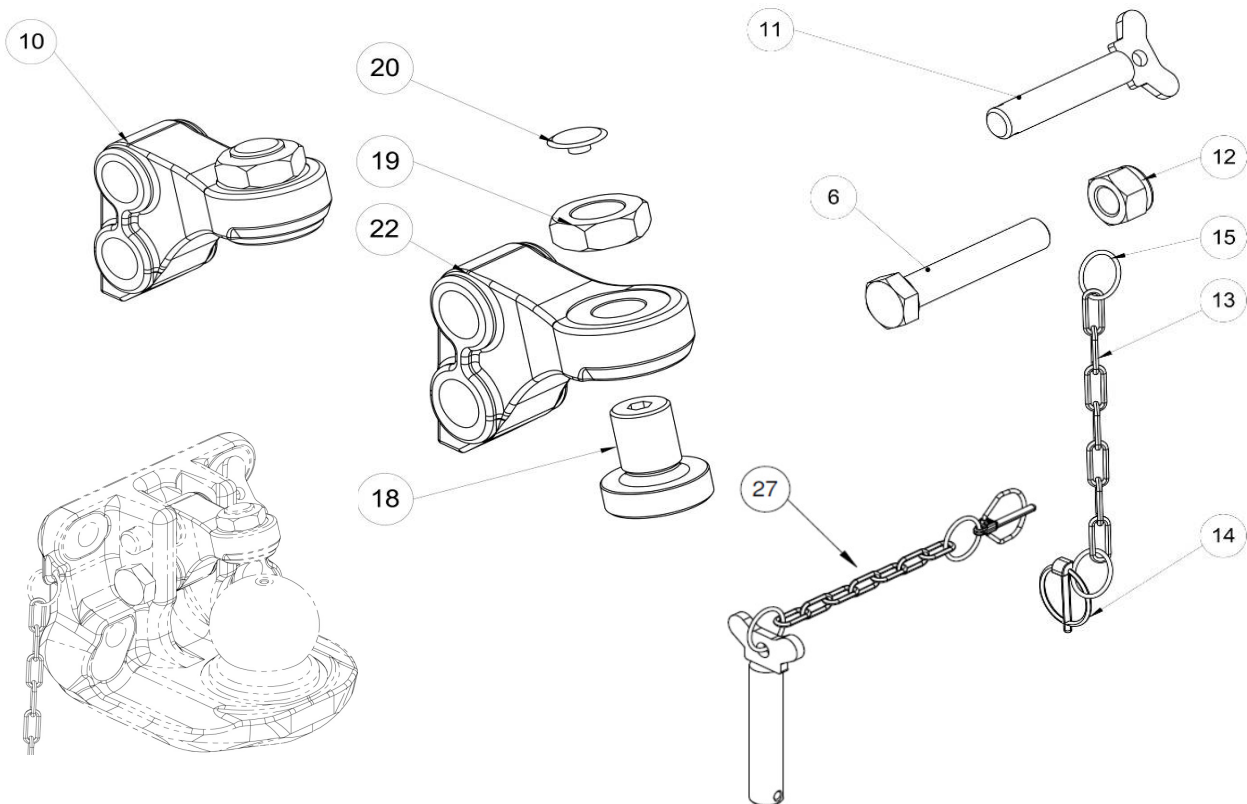
2	02.481.311	Verriegelung 120x40 M16 / locking 120x40 M16
4	10.845.050.0	Konsole 120x40 M16 / console 120x40 M16
5	02.481.313	Niederhalter 15° / keeper 15°
6	20.105.116	SK-Schraube M20x110 / screw hex. M20x110
7	20.163.200	Federring M20 / spring washer M20
8	20.120.200	Mutter M20 / screw-nut M20
9	00.442.220.2	Bolzen mit Kette / bolt with chain



K80- Niederhalter für Tragplatten und Lagerböcke		
K80 ball- keeper for heavy duty drawbars and ladder hitches		
5	02.481.313	Niederhalter 15° / keeper 15°
21	10.322.980.0	Niederhalter lose / keeper loose
18	10.953.201.1	Einstellschraube M22x1,5 / adjusting screw M22x1,5
19	20.120.219	Mutter flach M22x1,5 / nut flat M22x1,5
20	20.350.300	Abdeckung für Schraube / cap for screw



K80- Niederhalter für Kugeleinsätze / K80 ball- keeper for ball inserts		
10	02.481.316	Niederhalter 15° / keeper 15°
22	10.322.981.0	Niederhalter lose / keeper loose
18	10.953.201.1	Einstellschraube M22x1,5 / adjusting screw M22x1,5
19	20.120.219	Mutter flach M22x1,5 / nut flat M22x1,5
20	20.350.300	Abdeckung für Schraube / cap for screw
11	10.456.365.0	Absteckbolzen / locking bolt
6	20.105.116	SK-Schraube M20x110 / hex. screw M20x110
12	20.120.201	Stopmutter M20 / stop-screw-nut M20
13	20.190.014	Kette / chain
14	20.170.003	Klappstecker / lynch pin
15	20.152.010	Ring / ring
27	00.442.600.0	Absteckbolzen kompl. beinhaltet Pos. 11, 13, 14, 15 locking bolt complete contains Pos. 11, 13, 14, 15



K80- Niederhalter für Kugeleinsätze 4t Gußversion / K80 ball- keeper for inserts casting version 4t

16	02.481.317.1	Niederhalter 15° / keeper 15°	
17	10.322.983.0	Niederhalter lose / keeper loose	
18	10.953.201.1	Einstellschraube M22x1,5 / adjusting screw M22x1,5	
19	20.120.219	Mutter flach M22x1,5 / nut flat M22x1,5	
20	20.350.300	Abdeckung für Schraube / cap for screw	
23	00.442.222.2	Bolzen mit Kette / bolt with chain	
25	10.402.162.0	Bolzen / bolt	
26	10.456.150.1	Klappstecker / lynch pin	
28	20.172.828	Spannstift 8x28 / spring pin 8x28	

